

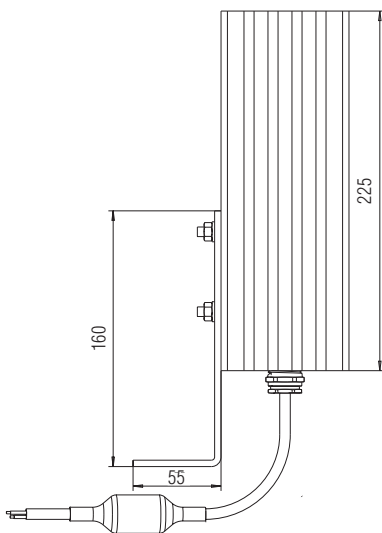


Обогреватели HSM

Преимущества

- Различные компактные конструкции
- Высокая греющая мощность
- Встроенный в питающий кабель прибор для защиты от замерзания
- Большая черная анодированная поверхность конвектора
- Готовы к подсоединению, не требуют обслуживания

Размеры



Взрывозащита

Обозначение

- ⊕ II 2G EEx dm IIC T3/T4
- ⊕ II 2D IP 65 T 135 °C/T 200 °C

Сертификат испытаний

PTB 03 ATEX 1139 X

Технические данные

Класс защиты

IP 65, NEMA 4

Номинальное напряжение

Перем. ток 230 В

Подключение

Питающий провод EWKF 3 x 1,5мм²; диаметр 8,1 мм; длина 3 м

Расположение

Воздушный поток вертикально по ребрам

Материал

Черный анодированный алюминий, устойчивый к морской воде

Описание

Компактные обогреватели BARTEC серии HC используются во взрывоопасных зонах в качестве защиты от мороза и антиконденсатного обогрева.

Благодаря их применению гарантируется высокая эксплуатационная надежность, так как исключаются колебания температуры или же поддерживается необходимая минимальная температура.

Эти обогреватели используются для того, чтобы предотвратить выход из строя оборудования из-за утечек тока на электрических частях или из-за других неисправностей, которые могут возникнуть вследствие образования коррозии на механических деталях установок.

Они используются для обогрева распределительных шкафов и шкафов управления, защитных кожухов трансмиттеров, измерительных устройств, аналитических шкафов для подготовки проб и т.д.

Конструкция

Обогреватели имеют постоянное омическое сопротивление. Благодаря специальной конструкции алюминиевого профиля создается каминный эффект, что дает возможность равномерного распределения температуры внутри коробок и шкафов.

При перегреве обогреватели отключаются от сети, так как нагревательный элемент соединен с плавким предохранителем.

Функции

Расположенный в питающем проводе термостат поддерживает внутреннюю температуру в нужных пределах и препятствует превышению допустимой окружающей температуры обогревателя. Чтобы не произошло аккумуляции тепла, нужно соблюдать предписываемые монтажные расстояния. Ребра накрывать нельзя, чтобы не нарушить конвекцию.

Размеры

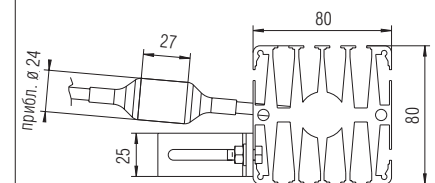


Таблица для подбора

Обозначение	Ном. мощность	Исполнение	Размеры в мм (Д x Ш x В)	Температурный класс	➔ Номер для заказа
HSM 130-T4-10-3	130Вт	с датчиком защиты от замерзания	80 x 80 x 225	T4	27-2163-5713/B300
HSM 250-T3-10-3	250 Вт	+10 °C ВКЛ. +18 °C ВЫКЛ.	80 x 80 x 225	T3	27-2161-5725/B300