


КОД ОКП 42 2860

УТВЕРЖДАЮ

Технический директор  
ЗАО «Радио и Микроэлектроника»

  
С.П. Порватов  
«24» 02 2014 г.

**Счетчики электрической энергии  
однофазные статические  
РиМ 189.1X исполнений:**

**РиМ 189.12**

**РиМ 189.14**

**Паспорт**

**ВНКЛ.411152.051-01 ПС**

Име № подл	Подп. и дата	Взам. инв.№	Име. № дубл.	Подп. и дата



# 1 НАЗНАЧЕНИЕ

1.1 Счетчики электрической энергии однофазные статические РИМ 189.12, РИМ 189.14 (далее – счетчики) предназначены для измерения активной и реактивной электрической энергии и мощности (активной, реактивной и полной) в однофазных двухпроводных электрических цепях переменного тока промышленной частоты, а также для дистанционного отключения / подключения абонента. Метрологические и технические характеристики счетчиков обеспечиваются в течение всего срока службы.

1.2 Счетчики соответствуют требованиям ГОСТ 31818.11-2012, ГОСТ 31819.21-2012, ГОСТ 31819.23-2012.

1.3 Счетчики являются многофункциональными приборами и измеряют среднеквадратические (действующие) значения тока, напряжения и частоту сети, количество потребленной активной и реактивной энергии, в том числе на расчетный день и час (далее - РДЧ), коэффициента мощности  $\cos \phi$ .

Счетчики измеряют параметры качества электрической энергии по ГОСТ Р 54149-2010, ГОСТ Р 51317.4.30-2008:

- установившееся отклонение напряжения основной частоты  $\delta U_y$ ;
- отклонение частоты  $\delta f$ .

1.4 Счетчики размещают рядом с опорой воздушной линии непосредственно на отводе воздушной линии к абоненту, что исключает возможность скрытого подключения нагрузки до счетчика.

1.5 Показания счетчиков считываются при помощи дисплея дистанционного РИМ 040.03 различных исполнений (далее – ДД), предназначенного для визуального считывания показаний счетчика абонентом, эксплуатирующим счетчик, или при помощи специализированных устройств автоматизированной системы контроля и учета потребления электрической энергии (далее – АС): терминала мобильного РИМ 099.01 (далее – МТ) или маршрутизатора каналов связи РИМ 099.02 (далее – МКС).

1.6 Показания счетчика выводятся на ДД последовательным нажатием кнопки на панели ДД или в рабочее окно программы МТ.

При считывании при помощи ДД отображаются: количество потребленной активной и реактивной энергии, в том числе на РДЧ, ПКЭ, фазное напряжение, фазный ток, активная мощность, реактивная мощность, частота сети (подробнее см. паспорт на ДД).

При считывании при помощи МТ и МКС (с последующей передачей считанных данных на сервер АС) отображаются: количество потребленной активной и реактивной энергии, в том числе на РДЧ, ПКЭ, напряжение, ток, активная мощность, реактивная мощность, полная мощность, коэффициент мощности, частота сети; температура внутри корпуса счетчика (подробнее см. руководство по эксплуатации МТ).

1.7 Информация на ДД отображается на языке, определяемом в договоре на поставку. По умолчанию – на русском языке.

1.8 Питание ДД (в зависимости от исполнения) осуществляется от:

- источника автономного питания – двух батареек типа АА, с ресурсом питания более двух лет;
- от сети 230 В 50 Гц. Предусмотрена подсветка индикации, вывод информации при отсутствии напряжения сети.

1.9 Счетчики оснащены тарификатором со встроенными часами реального времени (ЧРВ) и позволяют реализовать многотарифный учет активной энергии.

Подп. и дата
Инв. № дубл.
Взам. инв. №
Подп. и дата
Инв. № подл.

<b>ВНКЛ.411152.051-01 ПС</b>					
Нов. (Все)	2062-	2014	175	27.02.14	
Изм	Колич.	Лист	№ док.	Подп.	Дата.
Разработал	Уточкина			<i>[Подпись]</i>	18.11.13
Проверил	Пак			<i>[Подпись]</i>	18.11.13
Гл констр	Кашков			<i>[Подпись]</i>	18.11.13
Н. контроль	Черепушкин			<i>[Подпись]</i>	22.11.13
Утвердил	Порватов			<i>[Подпись]</i>	24.02.14
Счетчики электрической энергии однофазные статические РИМ 189.1X исполнений: РИМ 189.12, РИМ 189.14 Паспорт					
Литера		Лист	Листов		
О		2	14		
ЗАО «Радио и Микроэлектроника»					

1.10 Счетчики реализуют дополнительную функцию – отдельный учет потребленной активной электрической энергии при превышении установленного порога мощности (далее – УПМт), если это предусмотрено при начальной установке счетчика.

1.11 Для конфигурирования, параметрирования и локального обмена данными в счетчиках используются цифровые гальванически развязанные интерфейсы:

- оптопорт, соответствующий ГОСТ IEC 61107-2014 ( расположен на ДД);
- интерфейс RS-485 (расположен на ДД);
- интерфейсы RF или PLC, которые совместно с МТ работают на расстоянии 100 -200 м от счетчика. Интерфейсы RF и PLC работают в тандеме, что обеспечивает резервирование каналов связи для автоматизированного сбора данных.

1.12 Счетчики реализуют дополнительную функцию – отключение потребителя (абонента) при помощи устройства коммутации нагрузки (далее - УКН).

- а) при превышении установленного порога мощности УПМт, если это предусмотрено при начальной установке счетчика;
- б) при превышении максимального тока счетчика более чем на 5%;
- в) при превышении 1,15 номинального напряжения;
- г) при обрыве нулевого провода (наличие тока при отсутствии фазного напряжения);
- д) дистанционно посредством внешней команды по интерфейсам RF, PLC от устройств АС.

1.13 Подключение абонента к сети выполняется при помощи устройств АС по интерфейсам PLC, RF или при помощи ДД (подробнее см. раздел 7).

1.14 Счетчики оснащены датчиком магнитного поля.

1.15 Счетчики ведут журналы, в которых накапливается измерительная и служебная информация (результаты автоматической самодиагностики счетчика с формированием обобщенного сигнала-статуса, результаты тестирования памяти, дата и время включения и выключения сети, корректировки (перепрограммирования) служебных параметров, время фиксации максимальной средней активной мощности, значений измеряемых величин на расчетный день и час (РДЧ) и др.). В журнале событий выделены отдельные разделы для фиксации групп событий. Все события привязаны ко времени. Журналы недоступны корректировке при помощи внешних программ.

1.16 Счетчики формируют профили параметров, в том числе активной мощности, напряжения и др. с программируемым временем интегрирования.

1.17 Подробное описание журналов и профилей счетчиков приведено в руководстве по эксплуатации.

1.18 При фиксации счетчиком события «Срабатывание УКН при превышении максимального тока» счетчик выступает в качестве инициатора связи с устройствами АС, посылая по интерфейсу RF информацию о наступлении данного события. Сброс фиксации данного события в счетчике произойдет после принятия данного события устройствами АС.

1.19 Счетчики выполняют фиксацию показаний на заданный произвольный момент времени (режим Стоп-кадр, далее – СК) для расчета баланса потребленной электроэнергии.

1.20 Счетчики выполняют измерение температуры внутри корпуса в диапазоне от минус 40 до плюс 85°С.

- 1.21 Счетчики обеспечивают скорость передачи данных по интерфейсам:
- RF, не менее 4800 бит/с;
  - PLC, не менее 1200 бит/с.

1.22 Счетчики оснащены оптическими испытательными выходами ТМА и ТМР, которые используются при проверке счетчика при измерении активной и реактивной энергии соответственно, и оптическим индикатором ТМ, который является технологическим. Оптические испытательные выходы соответствуют требованиям ГОСТ 31818.11-2012.

1.23 Оптические испытательные выходы используются как индикаторы работоспособного состояния счетчика.

Изм.	Кол. уч.	Лист	№ док.	Подп.	Дата.

1.24 Счетчики оснащены дополнительными электрическими испытательными выходами, предназначенными для проведения поверки счетчиков при измерении активной и реактивной энергии. Электрические испытательные выходы соответствуют требованиям ГОСТ 31818.11-2012 (DIN43864) и реализованы в виде устройства «Электрический испытательный выход ЭИВ-01» ВНКЛ. ВНКЛ.426476.022.

1.25 Для поддержания работоспособного состояния ЧРВ (таймера) в счетчиках применен ионистор со сроком эксплуатации не менее 30 лет, поэтому замена встроенной электрической батареи (ионистора) питания ЧРВ в течение срока службы не требуется. Корректировка ЧРВ счетчика выполняется автоматически при каждом считывании данных со счетчика при помощи МКС или иных устройств АС при несовпадении времени ЧРВ счетчика с текущим временем АС.

1.26 Счетчики начинают нормально функционировать не более чем через 5 с после подачи номинального напряжения.

1.27 Счетчики диагностируют и отображают в статусной информации и на дисплее ДД: события, связанные с автоматическим отключением нагрузки (при превышении УПМк, при превышении мощности нагрузки (тока нагрузки) относительно предельно допустимого значения тока, или дистанционно по командам АС), текущее состояние реле УКН, температуру внутри корпуса счетчика, состояние ЧРВ (корректность даты в таймере реального времени, результаты тестирования памяти и др).

Все перечисленные события и их сочетания фиксируются в журналах счетчика с привязкой к реальному времени в виде числового значения статуса.

1.28 Конструкция счетчиков (с полной заливкой внутреннего объема герметиком) обеспечивает невозможность вмешательства извне без вывода счетчика из строя.



Име. № подл.	Подп. и дата	Взам. инв. №	Инв. № дубл.	Подп. и дата

Изм	Кол.уч.	Лист	№ док.	Подп.	Дата.	ВНКЛ.411152.051-01ПС	Лист
							4

## 2 ТЕХНИЧЕСКИЕ ХАРАКТЕРИСТИКИ

Базовый ток, А	5	
Максимальный ток, А	80	
Номинальное напряжение, В	230	
Установленный рабочий диапазон напряжения, В	от 198 до 253	
Расширенный рабочий диапазон напряжения, В	от 140 до 280	
Предельный рабочий диапазон напряжения, В	от 0 до 400	
Номинальная частота, Гц	50	
Класс точности при измерении активной/реактивной энергии	1 / 2*	
Стартовый ток, при измерении активной энергии, мА	20	
Стартовый ток, при измерении реактивной энергии, мА	25*	
Постоянная счетчика, имп./(кВт·ч), [имп./(квар·ч)]	4000	
Мощность, потребляемая в цепи напряжения счетчика***:		
- полная мощность, ВА, не более	10,0	
- активная мощность, Вт, не более	1,5	
Полная мощность, потребляемая в цепи тока, ВА, не более***	0,1	
Цена единицы разряда счетного механизма при измерении активной (реактивной*) энергии:		
- старшего, кВт·ч (квар·ч)	10 <sup>5</sup>	
- младшего, кВт·ч (квар·ч)		
при отображении показаний на дисплее ДД	0,01	
при отображении показаний в рабочем окне программы МТ	0,001	
Цена единицы разряда счетного механизма при измерении активной (реактивной*, полной**) мощности:		
- старшего, кВт (квар, кВА)	10 <sup>2</sup>	
- младшего, кВт (квар, кВА)		
при отображении показаний на дисплее ДД	0,01	
при отображении показаний в рабочем окне программы МТ	0,001	
Дальность обмена по интерфейсу PLC, м, не менее	100	
Дальность действия интерфейса RF, м, не менее	100	
Максимальное расстояние между счетчиком и ДД		
при считывании показаний и подключении нагрузки, м, не менее	25	
Характеристики УКН счетчиков		
коммутируемый ток не более 80 А		
при напряжении не более 264 В		
Время сохранения данных, лет, не менее	40	
Суточный ход (точность хода) ЧРВ, с/сут, не более	±0,5	
Время автономности ЧРВ при отсутствии напряжения сети, ч, не менее	60	
Примечание – С автоматическим восстановлением состояния ЧРВ при подаче напряжения сети		
Характеристики тарификатора		
Количество тарифов	8	
Количество тарифных зон	256	
Таблица праздничных дней (для тарифного расписания)	16	
Таблица переноса дней (для тарифного расписания)	16	
Погрешность измерения напряжения в диапазоне от 140 до 280 В, %, не более	0,5	
Погрешность измерения тока в диапазоне от 0,1 Iб до I макс, %, не более	0,5	
Погрешность измерения частоты, Гц, не более	± 0,03	
Масса, кг, не более	0,65	
Габаритные размеры, мм, не более		см. рисунок 1
Установочные размеры: наружный диаметр фазного/нулевого провода, мм		от 7 до 12

Изм. № дубл.	
Подп. и дата	
Изм. № дубл.	
Взам. инв. №	
Подп. и дата	
Изм. № подл.	



Изм.	Кол. уч.	Лист	№ док.	Подп.	Дата.	ВНКЛ.411152.051-01ПС	Лист
							5



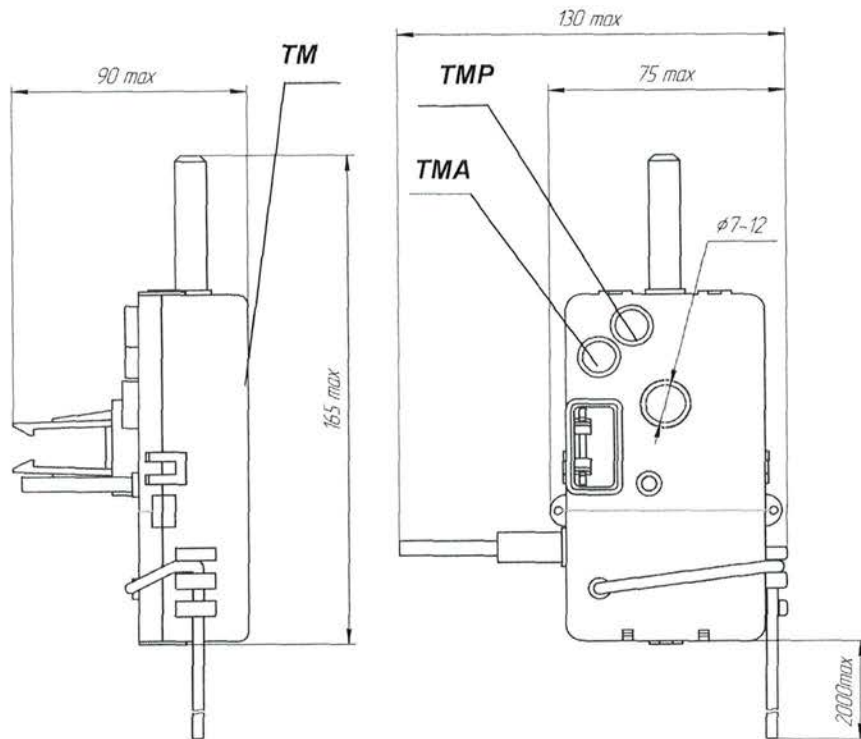
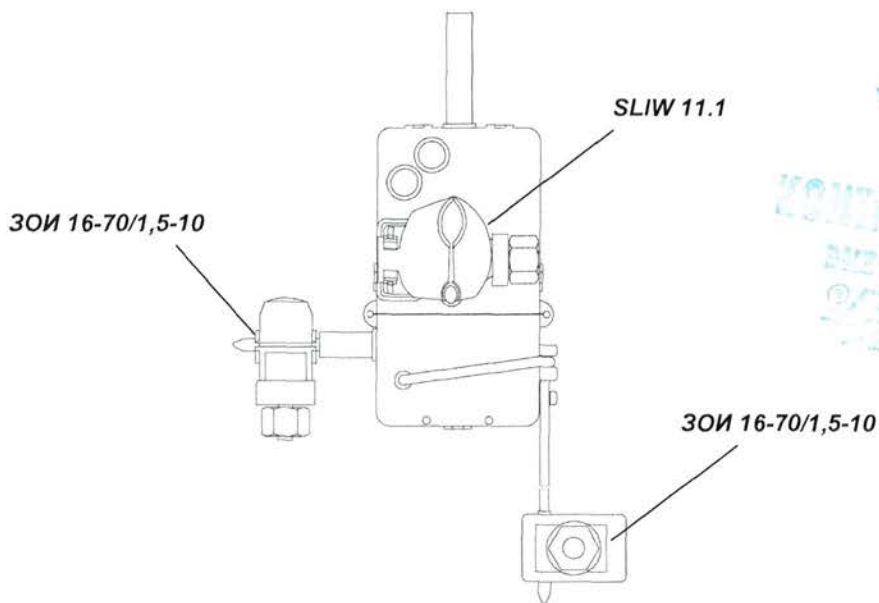


Рисунок 1 - Габаритные, установочные размеры и расположение индикаторов счетчиков



Примечание - Зажимы для установки счетчиков - см. комплект монтажных частей, раздел 3.

Рисунок 2 – Схема общего вида счетчиков РИМ 189.12, РИМ 189.14

Име. № подл.	Подп. и дата	Взам. инв. №	Иив. № дубл.	Подп. и дата

Изм	Кол.уч.	Лист	№ док.	Подп.	Дата.

ВНКЛ.411152.051-01ПС

#### 4 ПОРЯДОК УСТАНОВКИ

4.1 Включение счетчиков в сеть должен производить квалифицированный электромонтер согласно схеме, приведенной на рисунках 3,4.

4.2 Установка счетчиков производится в последовательности, приведенной в руководстве по эксплуатации. Счетчики устанавливаются на открытом воздухе на фазном проводе отвода к абоненту. После установки следует записать номер счетчика в ДД, установленного у конкретного абонента, а также установить служебные параметры, определяющие порядок отключения/подключения нагрузки. Запись следует выполнить согласно указаниям, приведенным в руководстве по эксплуатации.

**ВНИМАНИЕ! Установку счетчиков следует выполнять при отключенном сетевом напряжении.**

4.3 После установки следует проверить правильность функционирования счетчика согласно указаниям, приведенным в руководстве по эксплуатации, после чего занести данные в раздел 11, а также в другие документы, предусмотренные требованиями организации, проводящей установку счетчика.

**ВНИМАНИЕ!** Монтаж, демонтаж, вскрытие, установку служебной информации (в том числе занесение в ДД абонента номера счетчика и установку служебных параметров), поверку и клеймение должны проводить специально уполномоченные организации и лица согласно действующим правилам по монтажу и запуску электроустановок. В противном случае за неправильную работу счетчика изготовитель ответственности не несет.

#### 5 ТЕХНИЧЕСКОЕ ОБСЛУЖИВАНИЕ

5.1 Счетчики специальных мер по техническому обслуживанию не требуют. Техническое обслуживание ДД – см. паспорт ДД.

5.2 Поверка счетчиков проводится по ВНКЛ.411152.051 ДИ. Межповерочный интервал – 16 лет.

#### 6 ТРЕБОВАНИЯ БЕЗОПАСНОСТИ

6.1 Установку, монтаж и техническое обслуживание счетчиков должны производить только специально уполномоченные лица с группой допуска по электробезопасности не ниже 3 после ознакомления с руководством по эксплуатации.

6.2 Потребителю электрической энергии, эксплуатирующему счетчик (абоненту), категорически запрещается проводить любые работы по установке, монтажу или техническому обслуживанию счетчиков, кроме включения напряжения сети при помощи ДД.

6.3 Перед выполнением дистанционного подключения абонента к сети обслуживающий персонал, который уполномочен на это действие, должен убедиться в отсутствии факторов, которые могут привести к аварийным ситуациям и несчастным случаям.



Подп. и дата	
Инв. № дубл.	
Взам. инв. №	
Подп. и дата	
Инв. № подл.	

Изм.	Кол.уч.	Лист	№ док.	Подп.	Дата.	Лист
						8
ВНКЛ.411152.051-01ПС						



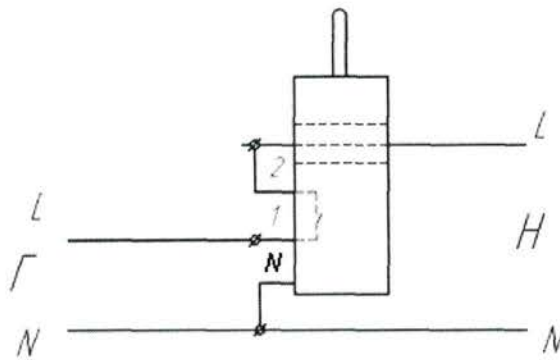
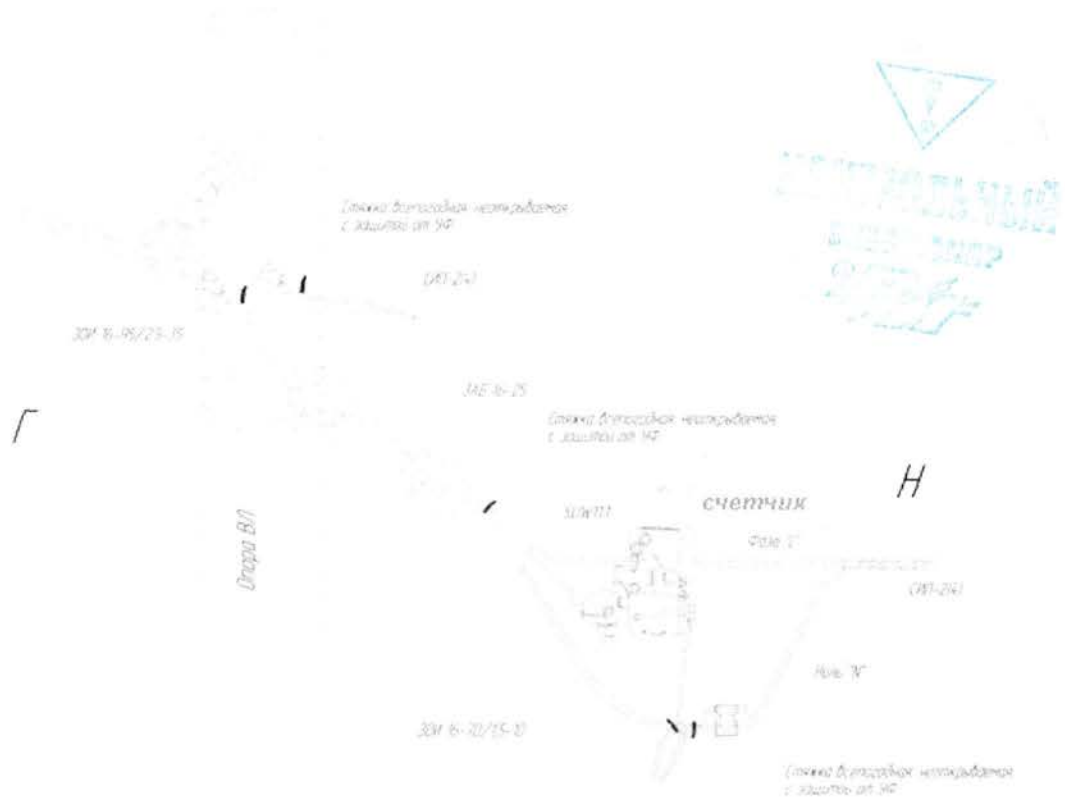


Рисунок 3 - Схема подключения счетчика



Примечание – Допускается использовать зажимы других типов с аналогичными техническими характеристиками.

На схемах обозначено:

- Г – сторона генератора;
- Н – сторона нагрузки;
- L – фаза;
- N – нуль (нулевой проводник).

**Примечания**

- 1 Провода устанавливать в кожухи зажимов прокалывающих до упора, не прикладывая большого усилия, чтобы не нарушить целостность кожуха.
- 2 В местах соединения проводов ответвлений с ВЛ и нулевой провод счетчика крепить стяжкой непосредственно рядом с зажимами прокалывающими, согласно рисунку 4. Свободную часть нулевого провода счетчика смотать и крепить к нулевому проводу стяжкой как показано на рисунке 4.
- 3 Другие варианты схем установки счетчиков приведены в Руководстве по монтажу счетчиков на опору ВЛ ВНКЛ.410106.007 Д.  
Рисунок 4 – Схема установки счетчиков РИМ 189.12, РИМ 189.14 в случае: магистраль – изолированная, ответвление - изолированное

Име. № 100дл	Подп. и дата	Взам. инв. №	Име. № дубл.	Подп. и дата

Изм	Кол.уч.	Лист	№ док.	Подп.	Дата	ВНКЛ.411152.051-01ПС	Лист
							9

## 7 КРАТКИЕ СВЕДЕНИЯ ПО ЭКСПЛУАТАЦИИ

7.1 Расход электрической энергии учитывается в киловатт-часах (киловар-часах) по шести цифрам показаний счетчика, расположенным слева от запятой. Количество потребленной электрической энергии выводится на дисплей ДД с точностью до 0,01 кВт · ч (квар · ч), в рабочее окно программы МТ - с точностью до 0,001 кВт · ч (квар · ч). Значения мощности (текущей, установленного порога мощности) выводятся на дисплей ДД с точностью до 0,01 кВт (квар, кВА), в рабочее окно программы МТ с точностью до 1 Вт (вар, ВА).

7.2 Счетчики выполняют коммутацию нагрузки (отключение/подключение абонента) при помощи встроенного УКН.

Отключение абонента выполняется дистанционно по интерфейсам PLC или RF при помощи специализированных средств АС (например, МТ или МКС командой из центра управления) или автоматически наступлении других событий, перечисленных в п. 1.12.

Подключение абонента к сети выполняется дистанционно по интерфейсам PLC или RF при помощи специализированных средств АС (например, МТ) или при помощи ДД.

Подключение нагрузки выполняется нажатием кнопки на ДД, если на счетчик поступила команда разрешения подключения из АС или если отключение произошло по превышению УПМк. В последнем случае включение возможно после снижения мощности нагрузки ниже УПМк и не ранее, чем через 1 минуту после отключения.

**ВНИМАНИЕ! В зависимости от параметров, заданных при установке, счетчик работает в следующих режимах (см. раздел 11):**

- при превышении УПМг, заданного эксплуатирующей (энергосбытовой) организацией, счетчик учитывает электрическую энергию отдельно или учитывает всю потребленную энергию вне зависимости от превышения УПМг;

- при превышении УПМк, 1,15 номинального напряжения или максимального тока счетчик автоматически отключает абонента от сети, только если эта функция задана при установке (конфигурировании) счетчика.

**ВНИМАНИЕ! При обрыве нуля счетчик автоматически отключает абонента от сети при наличии тока нагрузки более 0,1 А вне зависимости от установок при конфигурировании. Включение происходит автоматически при устранении неисправности.**

При выпуске счетчика из производства отдельный учет электроэнергии при превышении УПМг и автоматическое отключение абонента при превышении установленных параметров (УПМк, тока, напряжения) не установлены.

7.3 Считывание показаний счетчиков при помощи ДД и управление коммутацией нагрузки – см. паспорт ДД.

7.4 Считывание показаний счетчиков при помощи специализированных устройств АС (например, МТ) и управление коммутацией нагрузки - см. руководство по эксплуатации на соответствующее устройство (МТ).

7.5 Показателями работоспособности счетчиков в процессе эксплуатации являются:

- мигание индикатора ТМ счетчика (см. рисунок 1) с частотой 1 раз в секунду;
- мигание ТМА и ТМР пропорционально мощности подключенной нагрузки. При подключении нагрузки мощностью 1 кВт индикатор ТМА должен мигать с частотой приблизительно 1 раз в секунду;
- стабильное считывание показаний счетчика при помощи ДД или МТ;
- стабильное управление коммутацией нагрузки.



Име. № подл.	Подп. и дата	Взам. инв. №	Име. № дубл.	Подп. и дата
--------------	--------------	--------------	--------------	--------------

Изм	Кол.уч.	Лист	№ док.	Подп.	Дата.		Лист
						<b>ВНКЛ.411152.051-01ПС</b>	10

## 8 СВЕДЕНИЯ О ХРАНЕНИИ

8.1 Счетчики до введения в эксплуатацию следует хранить в транспортной или потребительской таре (упаковке).

8.2 Счетчики хранят в закрытых помещениях при температуре от минус 40 до 60 °С и верхнем значении относительной влажности воздуха не более 80 % при температуре 35 °С при отсутствии агрессивных паров и газов.

8.3 При хранении на стеллажах и полках (только в потребительской таре) счетчики должны быть уложены не более чем в 10 рядов по высоте с применением прокладочных материалов через 5 рядов и не ближе 0,5 м от отопительной системы.

8.4 Хранение счетчиков без упаковки допустимо только в ремонтных мастерских с укладкой не более 5 рядов по высоте с прокладками из картона или фанеры.

## 9 ТРАНСПОРТИРОВАНИЕ

9.1 Счетчики транспортируют в крытых железнодорожных вагонах, в герметизированных отапливаемых отсеках самолетов, автомобильным или водным транспортом с защитой от дождя и снега.

9.2 Условия транспортирования: в транспортной и потребительской таре при условиях тряски с ускорением не более 30 м/с<sup>2</sup> при частоте ударов от 80 до 120 в минуту, при температуре окружающего воздуха от минус 50 до 70 °С, верхнем значении относительной влажности воздуха 95 % при температуре 30 °С.

## 10 ГАРАНТИИ ИЗГОТОВИТЕЛЯ

10.1 Изготовитель гарантирует соответствие счетчиков требованиям технических условий ТУ 4228-062-11821941-2013 и ГОСТ 31818.11-2012, ГОСТ 31819.21-2012, ГОСТ 31819.23-2012 при соблюдении правил хранения, транспортирования и эксплуатации, а также при сохранности пломбы поверителя.

10.2 Гарантийный срок эксплуатации счетчиков – 5 лет.

10.3 Гарантийный срок эксплуатации исчисляется с даты ввода счетчика в эксплуатацию. При отсутствии отметки о вводе в эксплуатацию гарантийный срок эксплуатации исчисляется с даты передачи (отгрузки) счетчика покупателю. Если дату передачи (отгрузки) установить невозможно, гарантийный срок эксплуатации исчисляется с даты изготовления счетчика.

10.4 Гарантийные обязательства не распространяются на счетчики:

- а) с нарушенной пломбой поверителя;
- б) со следами взлома, самостоятельного ремонта;
- в) с механическими повреждениями элементов конструкции счетчика или оплавлением корпуса, вызванными внешними воздействиями.

Гарантийные обязательства не распространяются на зажимы для установки счетчиков. Примечание – При представлении счетчика для ремонта или замены в течение гарантийного срока обязательно предъявление настоящего паспорта с отметками о дате выпуска и дате ввода в эксплуатацию.



Подп. и дата
Инв. № дубл.
Взам. инв. №
Подп. и дата
Инв. № подл.

Изм	Кол.уч.	Лист	№ док.	Подп.	Дата.	ВНКЛ.411152.051-01ПС	Лист
							11

## 11 СВИДЕТЕЛЬСТВО О ВВОДЕ В ЭКСПЛУАТАЦИЮ

Счетчик электрической энергии однофазный статический

РиМ 189. \_\_\_\_\_ заводской № \_\_\_\_\_

введен в эксплуатацию представителем организации

*(Название организации, должность представителя, Фамилия, И.О.)*

Подпись \_\_\_\_\_ Дата ввода \_\_\_\_\_

ДД заводской № : \_\_\_\_\_

Установленный порог мощности (УПМг), кВт: \_\_\_\_\_

Установленный порог мощности для отключения (УПМк), кВт: \_\_\_\_\_

Отдельный учет при превышении УПМг: \_\_\_\_\_ предусмотрен / не предусмотрен

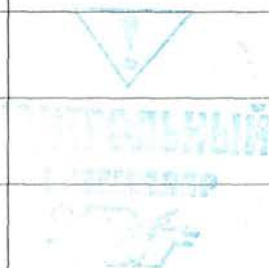
Отключение абонента при превышении УПМк: \_\_\_\_\_ предусмотрено / не предусмотрено

## 12 ЗАМЕЧАНИЯ ПО ЭКСПЛУАТАЦИИ

Дата	Содержание замечания	Причина возникновения	Принятые меры	ФИО, дата и подпись ответственного лица

## 13 ДАННЫЕ О ПЕРИОДИЧЕСКОЙ, ВНЕОЧЕРЕДНОЙ ПОВЕРКЕ

Дата	Причина проведения поверки	Результат поверки	Наименование органа, проводившего поверку, ФИО поверителя, должность	Подпись поверителя, место отгиска поверительного клейма



Подп. и дата  
 Инв. № дубл.  
 Взам. инв. №  
 Подп. и дата  
 Инв. № подл

### 14 СВЕДЕНИЯ О ПРИЕМКЕ

Счетчик электрической энергии однофазный статический

**РиМ 189.**\_\_\_\_\_ заводской № \_\_\_\_\_

соответствует требованиям ГОСТ 31818.11-2012, ГОСТ 31819.21-2012, ГОСТ 31819.23-2012, ТУ 4228-062-11821941-2013, поверен, имеет клеймо органов государственного метрологического контроля и признан годным к эксплуатации

Штамп ОТК \_\_\_\_\_

Дата выпуска \_\_\_\_\_

Штамп Поверителя \_\_\_\_\_

Поверитель \_\_\_\_\_

Дата поверки \_\_\_\_\_

### 15 СВЕДЕНИЯ О КОМПЛЕКТОВАНИИ И УПАКОВЫВАНИИ

Счетчик электрической энергии однофазный статический

**РиМ 189.**\_\_\_\_\_ заводской № \_\_\_\_\_

Комплект поставки **ВК** \_\_\_\_\_ в составе: см. Приложение А

Дисплей дистанционный РиМ 040.03 \_\_\_\_\_ .....1 шт.

упакованы в соответствии с требованиями ТУ 4228-062-11821941-2013

Упаковщик \_\_\_\_\_

Дата упаковывания \_\_\_\_\_

Приложение А



Подп. и дата
Име. № докл.
Взам. инв. №
Подп. и дата
Име. № подл.

Изм	Кол.уч.	Лист	№ док.	Подп.	Дата.	ВНКЛ.411152.051-01ПС	Лист
							13

